

GCWEIL

GHU

Hoogkiepbak

GCWEIL





GÖWEIL GÖWEIL Maschinenbau GmbH

Davidschlag 11 / 4202 Kirchschatz / Oostenrijk

Tel: +43 (0)7215 2131-0 / Fax: +43 (0) 7215 / 2131-9

office@goeweil.com / www.goeweil.com

GHU Hoogkiepbakken

Sinds 1988 staat de naam GÖWEIL voor het meest hoogwaardige productengamma op het gebied van balenwikkel- en perstechniek. Een ander kerngebied bestaat uit de fabricage van de beproefde GHU hoogkiepbakken.

Alle machines en apparaten worden op de bedrijfslocatie zelf in Kirchschatz (Opper-Oostenrijk) gepland, ontwikkeld en geproduceerd.

In de afgelopen decennia heeft de firma GÖWEIL zich wereldwijd ontwikkeld als specialist in de fabricage van landbouwmachines. Door het extreem hoge exportaandeel zijn GÖWEIL-machines en apparaten niet alleen in Europa, maar ook in landen, zoals Canada, Egypte of Nieuw-Zeeland bekend en in gebruik.

In de productontwikkeling en -fabricage van de hoogkiepbakken vertrouwt GÖWEIL op de jarenlange ervaring en kennis van haar medewerkers.

Alle GÖWEIL-producten worden specifiek ontwikkeld volgens de nieuwste technieken.

Of ze nu worden gebruikt voor het ruimen van sneeuw of voor het transport van aarde, split, hout of andere werkzaamheden, de GHU hoogkiepbakken zijn absolute professionele apparaten! Om aan de hoge eisen te kunnen voldoen, werkt GÖWEIL continu aan de verbetering van haar producten. Het vanouds beproefde blijft – het nieuwe komt! De hoogkiepbakken worden ook in de praktijk nauwkeurig getest en garanderen zodoende de hoge standaard van GÖWEIL.



Enkele van de vele toepassingsmogelijkheden van de GÖWEIL-hoogkiepbak



GHU-modellen

GÖWEIL biedt vijf verschillende soorten hoogkiepbakken aan:

GHU 08 | 15 - 60 PK

- zes verschillende bakbreedtes
1.400 mm | 1.550 mm | 1.700 mm | 1.850 mm | 2.000 mm | 2.200 mm

GHU 10 | 40 - 100 PK

- vijf verschillende bakbreedtes
1.400 mm | 1.700 mm | 1.850 mm | 2.000 mm | 2.200 mm

GHU 12 | vanaf 80 PK

- vier verschillende bakbreedtes
2.000 mm | 2.200 mm | 2.350 mm | 2.500 mm

Speciale uitvoering GHU 06 Mini | 10 - 25 PK

- twee verschillende bakbreedtes
1.200 mm | 1.400 mm

Speciale uitvoering GHK Kommunal | vanaf 100 PK

- twee verschillende bakbreedtes
2.200 mm | 2.500 mm



Euro-opname aan 3-punts-frame



Groot aantal extra uitrustingsstukken



Maximale storthoogte



Staande, goed beschermde cilinder met maximaal hefvermogen



Vlakke bakbodem met aangelaste schraaplijst



Open 3-punts-frame

De nieuwe voordelen:

Bak:

De bak is vooral bij de bovenste hoekverbindingen door extra gietstukken alsmede aan de zijwanden versterkt. Daardoor kan de hoogkiepbak ook nog grotere belastingen aan. De bovenkant is door een stalen ronde buis verbeterd. Zijdelings aangebrachte, standaard siorpunten maken het aanbrengen van banden mogelijk.

Euro-opname aan 3-punts-frame:

De aanpassingsset "Euro-opname" is verkrijgbaar in geschroefde vorm. De 3-punts-aanbouw kan verder onbeperkt worden gebruikt.

Extra uitrusting:

Door het grote aantal extra uitrustingsstukken kan de GHU met slechts enkele handelingen aan uw individuele behoeften worden aangepast.

Pendelklep:

De pendelklep bestaat uit een schotprofiel en is zodoende bestand tegen grotere belastingen.

De vanouds beproefde voordelen:

Het hoogkiepeffect

De bouwwijze van de hoogkiepbak zorgt voor een maximale storthoogte.

Staande, goed beschermde telescoopcilinder

De staande telescoopcilinder is in het 3-punts-frame niet alleen perfect beschermd en geïntegreerd, maar overtuigt hoofdzakelijk ook door het extreme hefvermogen. Geen last is hem te zwaar!

Enkel of dubbel

De modellen GHU 08 en GHU 10 worden naar wens voorzien van een enkel- of een dubbelwerkende cilinder.

Diep geladen

Door de vlakke bakbodem kan de GHU moeiteloos worden beladen.

Open 3-punts-frame

Perfect voor het egaliseren of het ruimen van sneeuw. Er blijft geen materiaal in het frame hangen!

GHU 08

Hoogkiepbak GHU 08

De hoogkiepbak GHU 08 is perfect geschikt voor kleine landbouwactiviteiten en transporten alsmede voor tuinwerk.

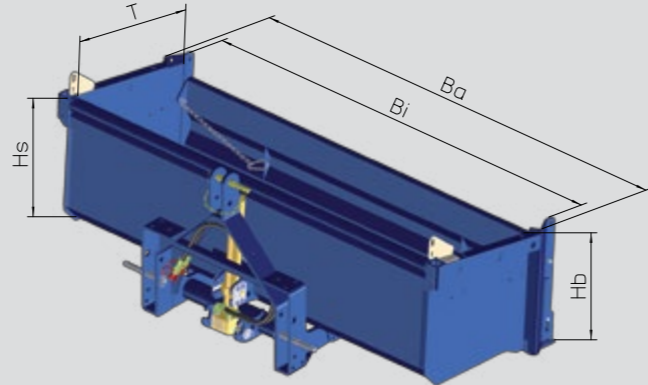


Hoogkiepeffect

Staande, beschermde cilinder

Vlakke bakbodem

Open 3-punts-frame



GHU 08	(D) Diepte – mm		(B) Breedte – mm		(H) Hoogte – mm		Laadvolume	Gewicht	Laadvermogen
	Bak inwendig		(i) inwendig	(a) uitwendig	(s) achterwand	(b) schot	Liter	kg	kg
GHU 08/1400	800		1.400	1.520	600	450	588	251	2.400
GHU 08/1550			1.550	1.670			651	260	
GHU 08/1700			1.700	1.820			714	269	
GHU 08/1850			1.850	1.970			777	279	
GHU 08/2000			2.000	2.120			840	288	
GHU 08/2200			2.200	2.320			924	293	

Extra uitrusting

Euro-opname (incl. CAT. II-aanbouw)

- Eenvoudige montage door geschroefde aanbouw
- 3-punts-aanbouw blijft onbeperkt te gebruiken
- 2-traps vergrendelingslussen zorgen voor een betere hellingshoek en dus voor een grotere opname van los gestort goed

Scharnierinrichting

- Eenvoudige montage kan eenvoudig en zonder gereedschap worden aangebracht of verwijderd
- Verhoogt de achterwand met 450 mm
- Kan verder als bakverlenging worden gebruikt

Opzetkleppen

- Bestaande uit 2 zijschotten, achterwand en een houder voor de klep
- Extra hoogte van 350 mm
- Extra achterwand / pendelklep verkrijgbaar

	GHU 08/1400	GHU 08/1550	GHU 08/1700	GHU 08/1850	GHU 08/2000	GHU 08/2200
Extra laadvolume (ltr)	392	434	476	518	560	616
Gewicht (kg)	46,0	47,5	49,0	50,5	52,0	54,0

Insteekrongen (per paar)

- Hoogte: 500 mm
- Eenvoudige montage kunnen zonder gereedschap worden ingestoken of verwijderd
- In combinatie met de scharnierinrichting is slechts één paar nodig

Adapter Weiste driehoek

Cat. II-aanbouw

Adapter Hauer B

Speciale kleur

- In de volgende kleurvarianten: John Deere-groen, Fendt-groen, geeloranje (RAL 2000), rood (RAL 3000), diepzwart (RAL 9005)

Basisuitrusting

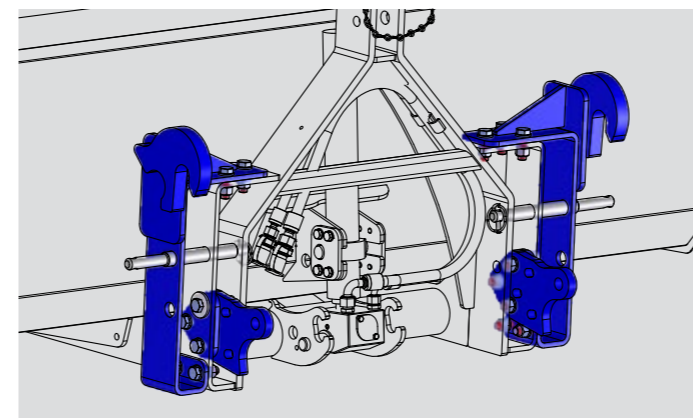
GHU 08

- Voor tractoren van 15 - 60 PK
- Laadvermogen tot 2.400 kg
- Zes verschillende bakbreedtes: 1.400 mm | 1.550 mm | 1.700 mm | 1.850 mm | 2.000 mm | 2.200 mm

Basisuitrusting

- Enkel- of dubbelwerkende 2-traps telescoopcilinder, staand in 3-punts frame
- 3-punts aanbouw in CAT. I (naar wens ook in CAT. II)
- Torsieveren om snel tot de eindpositie omlaag te zakken
- Automatische eindpositievergrendeling bij enkelwerkende uitvoering
- Vlakke schopbodem met aangelaste schraaplijst van HARDOX 500
- De afneembare achterwand / pendelklep kan ook als bakverlenging worden gebruikt

Technische gegevens en afmetingen



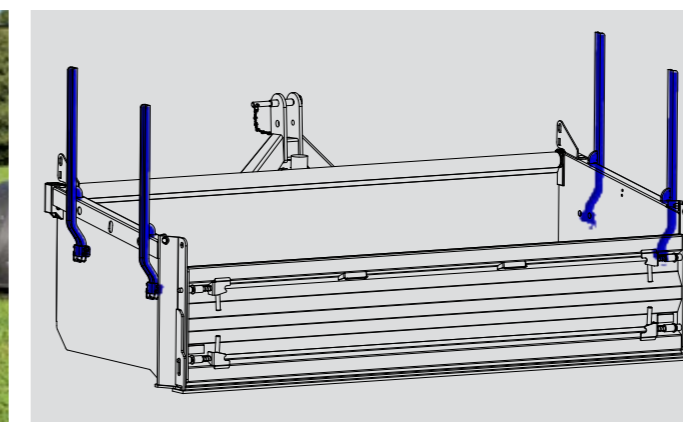
Euro-opname



Scharnierinrichting



Opzetkleppen

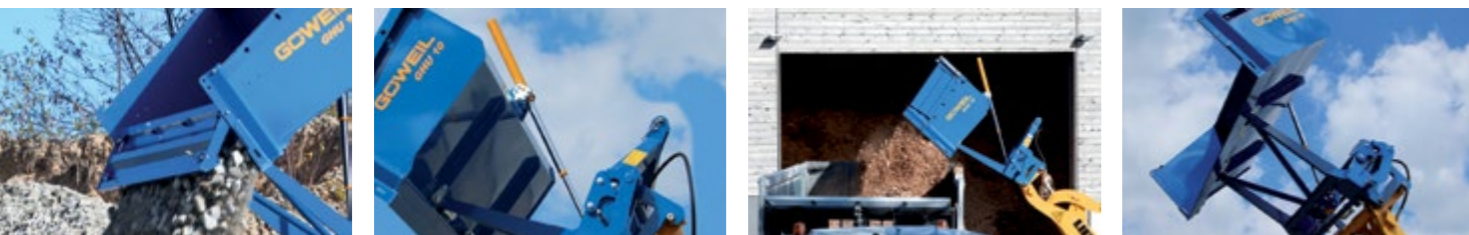


Insteekrongen (2 paar)

GHU 10

Hoogkiepbak GHU 10

Of de hoogkiepbak nu voor de industrie, de land- of de bosbouw wordt gebruikt – de GHU 10 is HET allroundtalent onder de hoogkiepbakken van GÖWEIL.

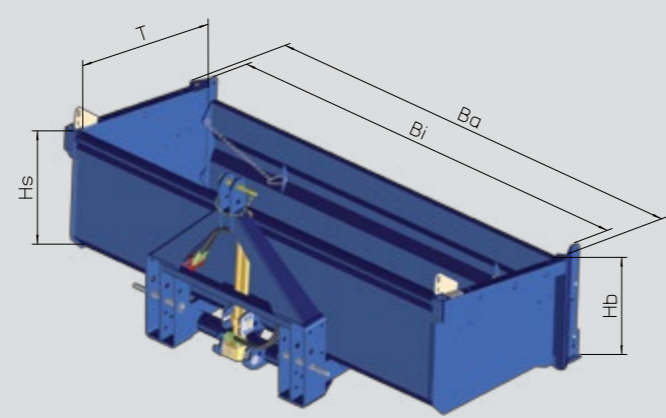


Afneembare pendelklep

2-traps telescoopcilinder

Maximale storthoogte

Open 3-punts-frame



Basisuitrusting

GHU 10

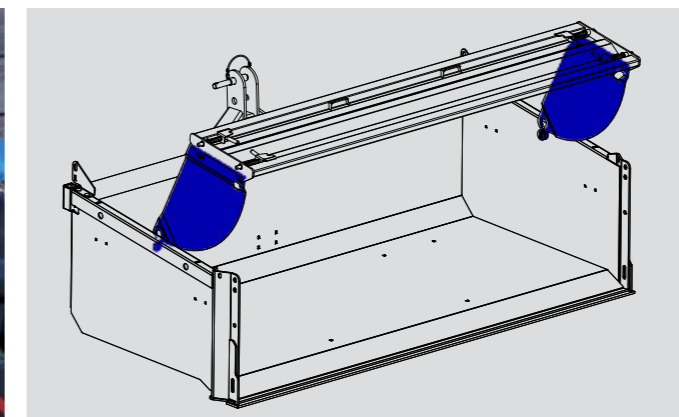
- Voor tractoren van 40 - 100 PK
- Laadvermogen tot 3.500 kg
- Vijf verschillende bakbreedtes:
1.400 mm | 1.700 mm | 1.850 mm | 2.000 mm | 2.200 mm

Basisuitrusting

- Enkel- of dubbelwerkende 2-traps telescoopcilinder, staand in 3-punts frame
- 3-punts aanbouw in CAT. I en CAT. II
- Torsieveren om snel tot de eindpositie omlaag te zakken
- Automatische eindpositievergrendeling bij enkelwerkende uitvoering
- Vlakke schopbodem met aangestane schraaplijst van HARDOX 500
- De afneembare achterwand / pendelklep kan ook als bakverlenging worden gebruikt

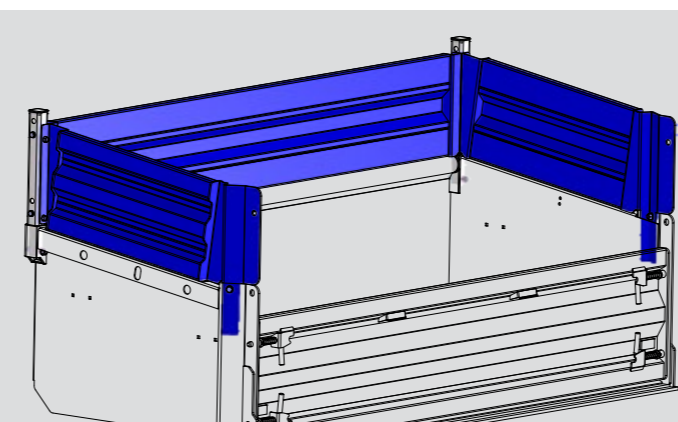
GHU 10	(D) Diepte – mm		(B) Breedte – mm		(H) Hoogte – mm		Laadvolume	Gewicht	Laadvermogen
	Bak inwendig	(i) inwendig	(a) uitwendig	(s) achterwand	(b) schot	Liter	kg	kg	
GHU 10/1400	1.000	1.400	1.520	630	450	756	315	3.000	
GHU 10/1700		1.700	1.820			918	335		
GHU 10/1850		1.850	1.970			999	345		
GHU 10/2000		2.000	2.120			1.080	388	3.500	
GHU 10/2200		2.200	2.320			1.188	404		

Technische gegevens en afmetingen



Euro-opname

Scharnierinrichting



Opzetkleppen

Insteekrongen (2 paar)

Extra uitrusting

Euro-opname

- Eenvoudige montage door geschroefde aanbouw
- 3-punts-aanbouw blijft onbeperkt te gebruiken
- 2-traps vergrendelingslussen zorgen voor een betere hellingshoek en dus voor een grotere opname van los gestort goed

Scharnierinrichting

- Eenvoudige montage kan eenvoudig en zonder gereedschap worden aangebracht of verwijderd
- Verhoogt de achterwand met 450 mm
- Kan verder als bakverlenging worden gebruikt

Opzetkleppen

- Bestaande uit 2 zijschotten, achterwand en een houder voor de klep
- Extra hoogte van 350 mm
- Extra achterwand / pendelklep verkrijgbaar

	GHU 10/1400	GHU 10/1700	GHU 10/1850	GHU 10/2000	GHU 10/2200
Extra laadvolume (litr)	490	595	648	700	770
Gewicht (kg)	50,0	53,0	54,5	56,0	58

Insteekrongen (per paar)

- Hoogte: 500 mm
- Eenvoudige montage kunnen zonder gereedschap worden ingestoken of verwijderd
- In combinatie met de scharnierinrichting is slechts één paar nodig

Adapter Weiste driehoek

Adapter Hauer B

Speciale kleur

- In de volgende kleurvarianten: John Deere-groen, Fendt-groen, geeloranje (RAL 2000), rood (RAL 3000), diepzwart (RAL 9005)

GHU 12

Hoogkiepbak GHU 12

De hoogkiepbak GHU 12 met HARDOX schraaplijst is de perfecte oplossing voor harde en veeleisende toepassingen!

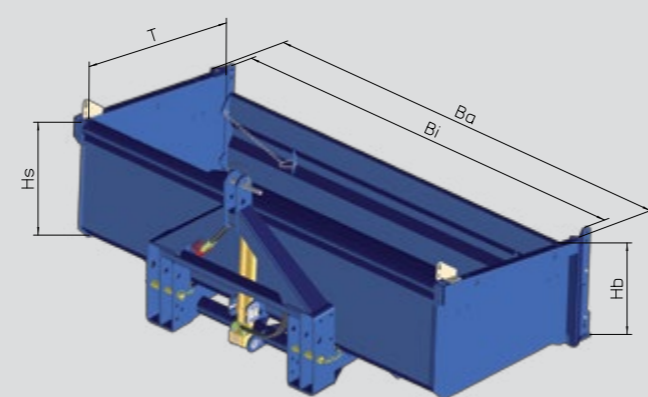


Hoogkiepeffect

Dubbelwerkende, 3-traps cilinder

HARDOX-schraaplijst

Open 3-punts-frame



Basisuitrusting

GHU 12

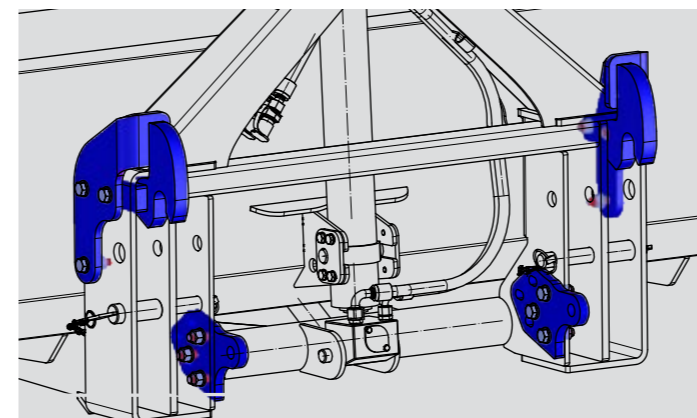
- Voor tractoren vanaf 80 PK
- Laadvermogen tot 5.000 kg
- Vier verschillende bakbreedtes:
2.000 mm | 2.200 mm | 2.350 mm | 2.500 mm

Basisuitrusting

- Dubbelwerkende 3-traps telescoopcilinder, staand in 3-punts frame
- 3-punts aanbouw in CAT. II en CAT. III
- Vlakke schopbodem met aangelaste schraaplijst van HARDOX 500
- De afneembare achterwand / pendelklep kan ook als bakverlenging worden gebruikt

GHU 12	(D) Diepte – mm		(B) Breedte – mm		(H) Hoogte – mm		Laadvolume	Gewicht	Laadvermogen
	Bak inwendig		(i) inwendig	(a) uitwendig	(s) achterwand	(b) schot	Liter	kg	kg
GHU 12/2000	1.200		2.000	2.120	700	450	1.380	530	5.000
GHU 12/2200			2.200	2.320			1.518	550	
GHU 12/2350			2.350	2.470			1.622	566	
GHU 12/2500			2.430	2.550			1.677	574	

Technische gegevens en afmetingen



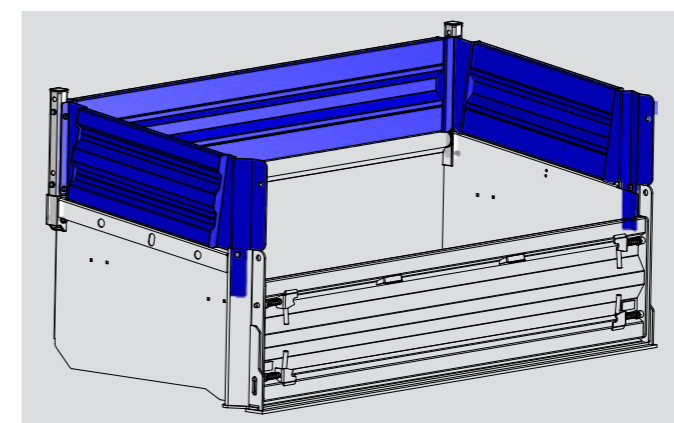
Euro-opname



Scharnierinrichting



1 paar insteekrongen in combinatie met scharnierinrichting



Opzetkleppen

Extra uitrusting

Extra uitrusting

Euro-opname

- Eenvoudige montage door geschroefde aanbouw
- 3-punts-aanbouw blijft onbeperkt te gebruiken
- 2-traps vergrendelingslussen zorgen voor een betere hellingshoek en dus voor een grotere opname van los gestort goed

Scharnierinrichting

- Eenvoudige montage kan eenvoudig en zonder gereedschap worden aangebracht of verwijderd
- Verhoogt de achterwand met 450 mm
- Kan verder als bakverlenging worden gebruikt

Opzetkleppen

- Bestaande uit 2 zijschotten, achterwand en een houder voor de klep
- Extra hoogte van 350 mm
- Extra achterwand / pendelklep verkrijgbaar

	GHU 12/2000	GHU 12/2200	GHU 12/2350	GHU 12/2500
Extra laadvolume (ltr)	840	924	987	1021
Gewicht (kg)	60,0	62,0	63,5	64,5

Insteekrongen (per paar)

- Hoogte: 500 mm
- Eenvoudige montage kunnen zonder gereedschap worden ingestoken of verwijderd
- In combinatie met de scharnierinrichting is slechts één paar nodig

Adapter Weiste driehoek

Adapter Hauer B

Speciale kleur

- In de volgende kleurvarianten:
John Deere-groen, Fendt-groen, geeloranje (RAL 2000), rood (RAL 3000), diepzwart (RAL 9005)

GHU 06 Mini

Hoogkierbak GHU 06 Mini

De speciale uitvoering GHU 06 Mini is ontworpen voor kleine of lichte transporten en tuinwerkzaamheden.

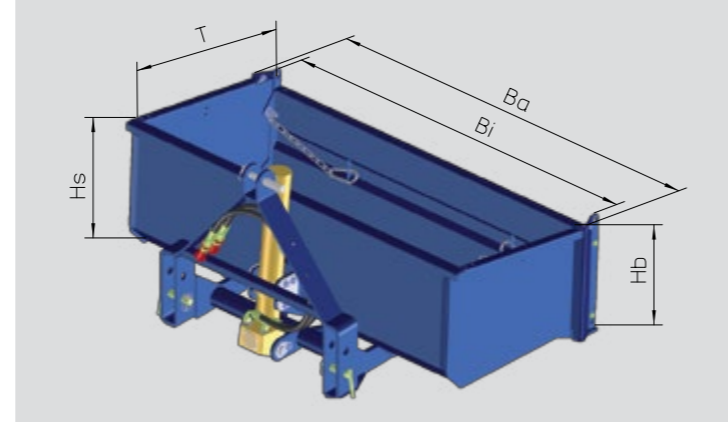


GHU 06 Mini



Extra uitrusting

- **Scharnierinrichting**
Eenvoudige montage
Kan eenvoudig en zonder gereedschap worden verwijderd
- **Speciale kleur** – John Deere-groen, Fendt-groen, geeloranje (RAL 2000), rood (RAL 3000), diepzwart (RAL 9005)
- Adapter Weiste driehoek
- Adapter Hauer B



Basisuitrusting

GHU 06 Mini	(D) Diepte – mm		(B) Breedte – mm		(H) Hoogte – mm		Laadvolume Liter	Gewicht kg	Laadvermogen kg
	Bak inwendig		(i) inwendig	(a) uitwendig	(s) achterwand	(b) schot			
GHU 06/1200	600		1.200	1.280	400	310	256	125	700
GHU 06/1400			1.400	1.480			298	133	

GHU 06 Mini

- Voor tractoren van 10 - 25 PK
- Laadvermogen tot 700 kg
- Twee verschillende bakbreedtes:
1.200 mm | 1.400 mm

Basisuitrusting

- Dubbelwerkende 2-traps telescoopcilinder, staand in 3-punts frame
- 3-punts aanbouw in CAT. 0
- Vlakke bakbodem met aangelaste schraaplijst
- De afneembare achterwand / pendelklep kan ook als bakverlenging worden gebruikt

GHK Kommunal

Hoogkierbak GHK Kommunal

De GHK Kommunal met vastgeschroefde HARDOX schraaplijst is de perfecte oplossing voor een harde en uiterst veeleisende gemeentelijke werkzaamheden!

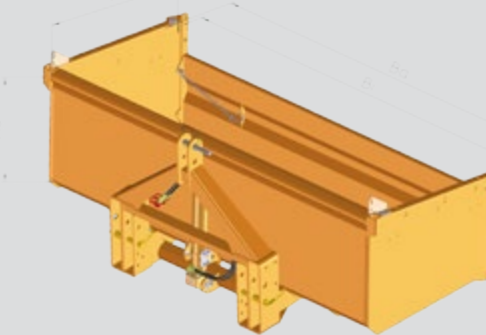


Scharnierinrichting



Extra uitrusting

- **Euro-opname** – Eenvoudige montage, geschroefde aanbouw
- **Scharnierinrichting** – Eenvoudige montage, kan eenvoudig en zonder gereedschap worden verwijderd
- **Opzetschot** – Extra hoogte van 350 mm
- **Insteekronden (per paar)** – Hoogte: 500 mm, montage zonder gereedschap
- **Speciale kleur** – John Deere-groen, Fendt-groen, rood (RAL 3000), diepzwart (RAL 9005)
- Adapter Weiste driehoek
- Adapter Hauer B



Basisuitrusting

GHK	(D) Diepte – mm		(B) Breedte – mm		(H) Hoogte – mm		Laadvolume Liter	Gewicht kg	Laadvermogen kg
	Bak inwendig		(i) inwendig	(a) uitwendig	(s) achterwand	(b) schot			
GHK/2200	1.200		2.200	2.320	800	450	1.650	665	7.000
GHK/2500			2.430	2.550			1.823	690	

GHK Kommunal

- Voor tractoren vanaf 100 PK
- Laadvermogen tot 7.000 kg
- Twee verschillende bakbreedtes:
2.200 mm | 2.500 mm

Basisuitrusting

- Gemeentelijke uitvoering – kleur RAL 2000
- Dubbelwerkende 3-traps telescoopcilinder, staand in 3-punts frame
- 3-punts aanbouw CAT. II en III
- Vlakke schopbodem met geschroefde schraaplijst van HARDOX 500
- De afneembare achterwand / pendelklep kan ook als bakverlenging worden gebruikt



Voor de meeste veeleisende toepassing perfect uitgerust

De best mogelijke storthoogte door het hoogkiepeffect

Speciaal model GHK met een laadvermogen van tot 7.000 kg

Perfect geschikt voor het ruimen van sneeuw

Extra laadvolume door de opzetschotten

De pendelklep kan optimaal worden gebruikt als bakverlenging

De scharnierinrichting in combinatie met een paar insteekronden zijn de perfecte accessoires voor het transport van hout

GHU 06 Mini	(D) Diepte – mm	(B) Breedte – mm		(H) Hoogte – mm		Laadvolume	Gewicht	Laadvermogen
	Bak inwendig	(i) inwendig	(a) uitwendig	(s) achterwand	(b) schot	Liter	kg	kg
GHU 06/1200	600	1.200	1.280	400	310	256	125	700
GHU 06/1400		1.400	1.480			298	133	

GHU 08	(D) Diepte – mm	(B) Breedte – mm		(H) Hoogte – mm		Laadvolume	Gewicht	Laadvermogen
	Bak inwendig	(i) inwendig	(a) uitwendig	(s) achterwand	(b) schot	Liter	kg	kg
GHU 08/1400	800	1.400	1.520	600	450	588	251	2.400
GHU 08/1550		1.550	1.670			651	260	
GHU 08/1700		1.700	1.820			714	269	
GHU 08/1850		1.850	1.970			777	279	
GHU 08/2000		2.000	2.120			840	288	
GHU 08/2200		2.200	2.320			924	293	

GHU 10	(D) Diepte – mm	(B) Breedte – mm		(H) Hoogte – mm		Laadvolume	Gewicht	Laadvermogen
	Bak inwendig	(i) inwendig	(a) uitwendig	(s) achterwand	(b) schot	Liter	kg	kg
GHU 10/1400	1.000	1.400	1.520	630	450	756	315	3.000
GHU 10/1700		1.700	1.820			918	335	
GHU 10/1850		1.850	1.970			999	345	
GHU 10/2000		2.000	2.120			1.080	388	3.500
GHU 10/2200		2.200	2.320			1.188	404	

GHU 12	(D) Diepte – mm	(B) Breedte – mm		(H) Hoogte – mm		Laadvolume	Gewicht	Laadvermogen
	Bak inwendig	(i) inwendig	(a) uitwendig	(s) achterwand	(b) schot	Liter	kg	kg
GHU 12/2000	1.200	2.000	2.120	700	450	1.380	530	5.000
GHU 12/2200		2.200	1.320			1.518	550	
GHU 12/2350		2.350	2.470			1.622	566	
GHU 12/2500		2.430	2.550			1.677	574	

GHK	(D) Diepte – mm	(B) Breedte – mm		(H) Hoogte – mm		Laadvolume	Gewicht	Laadvermogen
	Bak inwendig	(i) inwendig	(a) uitwendig	(s) achterwand	(b) schot	Liter	kg	kg
GHK/2200	1.200	2.200	2.320	800	450	1.650	665	7.000
GHK/2500		2.430	2.550			1.823	690	

GOWEIL

Art. nr. 86,00963 / Nederlands

GÖWEIL Maschinenbau GmbH

Daidschlag 11 / A-4202 Kirchschatg
Tel: +43 (0)7215 2131-0 / Fax: +43 (0) 7215 / 2131-9
office@goeweil.com / www.goeweil.com

