

TAKEUCHI®

MINIGRAVER

TB225



OVER TAKEUCHI

Takeuchi is de absolute top in mini- en midgravers en rupsladers. Wereldleider in innovatie, duurzaamheid en kwaliteit. Vakmensen over de hele wereld vertrouwen blind op onze machines. Daarom maken we grondverzetmachines die altijd blijven doorgaan. 100% betrouwbaar en onverwoestbaar. De lange levensduur en hoge restwaarde zorgen ervoor dat elke Takeuchi zichzelf dubbel en dwars terugverdient.

ONZE PRESTATIE-BELOFTEN

- **HOGЕ PRODUCTIVITEIT** door een optimale samenwerking tussen de motor en het hydraulisch systeem.
- **BREED INZETBAAR** als werktuigdrager voor veel toepassingen.
- **VERLENGSTUK VAN DE PROFESSIONAL** door gebruiksvriendelijke aansturing.
- **INNOVATIEVE PRODUCTEN EN SERVICES** door permanente doorontwikkeling - rekening houdend met de toekomstige normen.
- **LAGE TOTAL COST OF OWNERSHIP** door machine ontwikkeling met het oog op duurzaamheid en hoge kwaliteit.

SUCCEsverhaal

Het succesverhaal van Takeuchi begon met de oprichting in 1963 en vooral met de uitvinding in 1970 van de eerste minigraafmachine wereldwijd. Takeuchi is het resultaat van ruim 50 jaar innovatie en continue doorontwikkeling. Voor de Benelux vertalen we hoogstaande Japanse technologie naar oplossingen en mogelijkheden die in jouw werkgebied het beste presteren.

Al onze machines zijn ontworpen met de mens als uitgangspunt. Krachtig, comfortabel en intuïtief – een verlengstuk van de professional. Alles werkt precies zoals je wilt dat het werkt. Daarnaast zijn er talloze uitbreidingen en maatwerkmogelijkheden.

VOORDELEN VAN HET TAKEUCHI ONTWERP

- **INTUÏTIEVE BEDIENING** door hoogwaardige, perfect op elkaar afgestemde hydraulische componenten.
- **ERGONOMISCHE CABINE** van hoogstaand niveau voor optimaal werkcomfort voor de machinist.
- **DEGELIJKE OPBOUW** door gebruik van hoogwaardig staal in plaats van kunststof.
- **JAPANSE KWALITEIT** de machines worden gebouwd met de beste materialen en een enorme zorgvuldigheid waardoor ze altijd betrouwbaar inzetbaar zijn.

Altijd voorzien van service en ondersteuning door gedreven importeurs die de wereldwijde reputatie van Takeuchi echt onverwoestbaar maken.



1963

Oprichting van het bedrijf door Akio Takeuchi

1970

Introductie eerste compacte graafmachine wereldwijd: de TB1000

1986

Introductie eerste Track Loader wereldwijd: de TL10

1994

Productie van de eerste Takeuchi binnendraaier

1997

Start van de samenwerking met Takeuchi Benelux

2006

Voltooiing Parts Center in Murakami

2013

50 jaar Takeuchi

TB225: CAPACITEIT VAN EEN DRIE TONNER MET HET IDEALE TRANSPORTGEWICHT

De TB225 is een krachtige 2,4 tonner die tóch nog eenvoudig vervoerd kan worden op een aanhanger. Deze minigraver is ook ontwikkeld voor terreinen waar nauwe ruimtes en smalle paden geen uitzondering op de regel zijn.

DE BELANGRIJKSTE HIGHLIGHTS

- **ENORME TREKKRACHT** op de rupsen, dit maakt de machine uitermate geschikt voor inzet op slecht toegankelijke terreinen.
- **KRACHTIGE PERFORMANCE** door vier hydraulische pompen en sterke dieselmotor.
- **IDEAAL TRANSPORTGEWICHT** - je vervoert deze minigraver, inclusief 3 bakken, veilig en zonder overtredingen van het totaalgewicht (3,5 ton) op je aanhanger.
- **ONGEKENDE STABILITEIT** door uitschuifbare onderwagen en daardoor erg geschikt als werktuigdrager.
- **FLEXIBELE INZET** door drie hydraulische extra functies. Bij de eerste en de tweede functie is de olie-flow instelbaar vanuit de cabine.
- **UITSCHUIFBARE ONDERWAGEN** van 1100 mm naar 1500 mm die een goede stabiliteit garandeert.
- **UITLAAT NAAR BOVEN GEPOSITIONEERD** zodat omstanders minder hinder ondervinden van uitlaatgassen en de kans op schade aan muren en hekken wordt vermindert.
- **DEGELIJKE OPBOUW** door gebruik van hoogwaardig staal in plaats van kunststof.
- **DOORDACHT DESIGN** van de slangen en leidingen zodat dit handig is in het gebruik van de uitrustingsstukken.
- **EENVOUDIG VASTZETTEN** van machine voor transport door 4 sjiroge aan de onderzijde van de bovenwagen.

In deze brochure bespreken we de meest compleet uitgevoerde machine, af-fabriek. De TB225 is namelijk verkrijgbaar in diverse uitvoeringen. Kijk op de pagina met uitvoeringsopties voor meer informatie over de verschillen tussen deze uitvoeringen.



2014
250.000^e
graafmachine
loopt van de
band

2019
Introductie
van het eerste
model van de
3 serie: de
TB370

2021
Opening
centraal
Europees
magazijn in
Nijmegen

UITRUSTING

OPTIMALE INZETBAARHEID: DE HYDRAULISCHE FUNCTIES VOOR UITRUSTINGSSTUKKEN

De TB225 heeft veel te bieden om efficiënt te kunnen werken:

- **VEELVULDIGE TOEPASSINGSMOGELIJKHEDEN** door drie hydraulische extra functies.
- **EFFICIËNTE INZET VAN HYDRAULISCHE UITRUSTINGSSTUKKEN** door individuele, proportionele aansturing van de hydraulische functies.
- **EENVOUDIGE WISSELING VAN UITRUSTINGSSTUKKEN** door automatisch drukloos maken van de extra hydraulische leidingen.
- **TIJDSBESPARING BIJ WISSELING VAN UITRUSTINGSSTUKKEN** door de tweehandsbediende derde hydraulische functie – voorzien voor de hydraulische snelwissel.

Het debiet kan voor verschillende uitrustingsstukken ingesteld worden en met de overeenkomstige symbolen in de monitor opgeslagen worden. Voor de eerste en tweede hydraulische functie kan het volume ingesteld worden. Zo staat er voor de eerste hydraulische extra functie bijv. max. 38,5 l/min ter beschikking.



VEILIGHEID BOVEN ALLES: DE HIJSTOEPASSING

Bij dagelijkse werkzaamheden worden er hoge eisen gesteld aan de hedendaagse bouwmachines. De TB225 is uitgerust met:

- **VEILIGE HIJSTOEPASSING** door slangbreukbeveiligingsventielen op de hef- en armcilinder en een akoestische overbelastingswaarschuwing op de hefcilinder.
- **EXTRA BEVEILIGING** door gecertificeerde lasthaak op de hydraulische snelwissel.

De machine wordt geleverd volgens de EN-norm: EN 474-5:2006+A2:2012. Dit betekent dat deze voldoet aan de wettelijke veiligheidseisen.



IDEAAL VERLENGSTUK: CONSTRUCTIE VAN DE GIEK

Ook bij de constructie van de giek is er ingezet op de hoogste kwaliteit – tot in detail. Profiteer van de volgende voordelen:

- **STABIELE CONSTRUCTIE** door gietstalen zwenkbok, die speling minimaliseert.
- **GEGARANDEERDE LANGE LEVENSDUUR** door optimaal gedimensioneerde pennen en bussen.
- **SPELING MINIMALISEREN** door kroonmoeren op cruciale scharnierpunten zoals op het draaipunt van de lepelsteel, hierdoor kan je nauwkeuriger werken.
- **GEDOSEERD AFREMSEN** van hefsnelheid doordat hefcilinder is voorzien van einddemping.
- **ROBUUSTE AFSCHERMKAP** bij hefcilinder ter voorkoming van cilinderschade.

Door de doordachte giekconstructie bereikt de TB225 een max. laadhoogte van 2875 mm.



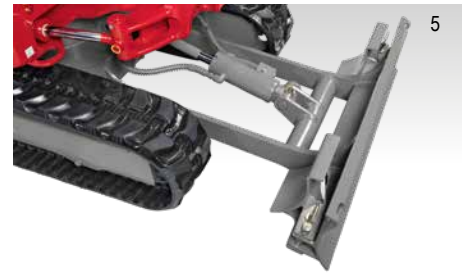
2

UITVOERING

ROBUUST IN GEBRUIK: HET DOZERBLAD

Het dozerblad bestaat uit hoogwaardig staal, wat zorgt voor een hoge stabiliteit, ook bij een maximaal uitgeschoven onderwagen.

- **OPTIMALE STABILITEIT** door dubbelwandige constructie van het dozerblad, dat bovendien aan de machine bevestigd is door middel van stabiele profielen.
- **IDEAAL VOOR NIVELLEREN** door hoge uitvoering van het blad.
- **KANS OP SCHADE GEMINIMALISEERD** door optimaal verbouwd tweeleiding systeem naar het dozerblad.



MINIMALE UITVAL: RIJWERK

De hoogstaande kwaliteit van het rijwerk biedt meerdere voordelen:

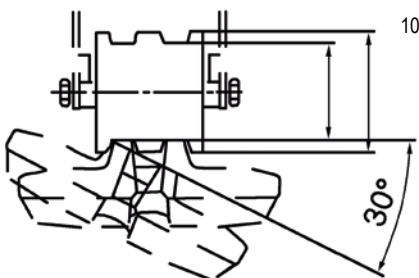
- **SNEL EN DOELTREFFEND WERKEN** door automatische lastafhankelijke rijsnelheid (als de weerstand in de tweede rijsnelheid toeneemt, schakelt de machine automatisch terug naar de eerste rijsnelheid; als de weerstand afneemt, wordt opnieuw opgeschakeld).
- **HOOGWAARDIGE RIJWERKCOMPONENTEN**, onderrollen met drie flenzen en 'short pitch' rubbertracks.
- **LAGE BEDRIJFSKOSTEN** door lagere totale reparatie- en onderhoudskosten.
- **OPTIMALE BESCHERMING** van de telescoopcilinder door slimme constructie.



BREEDTE INGESCHOVEN ONDERWAGEN
1100 MM

BREEDTE UITGESCHOVEN ONDERWAGEN
1500 MM

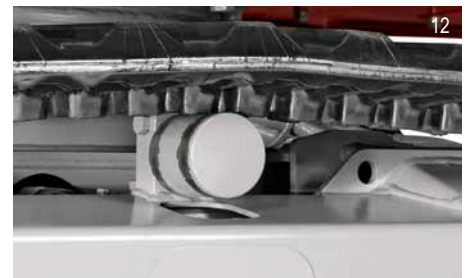
UITSCHUIFBARE
ONDERWAGEN



OPTIMALE
TRACKGELEIDING



ONDERROLLEN
MET 3 FLENZEN



DRAAGROL VOOR
OPTIMALE GELEIDING

MOTOR EN ONDERHOUD

ZUIVERE PRESTATIES: MOTOR EN HYDRAULIEK

De TB225 is uitgerust met een krachtige EU stage 5 dieselmotor van 16,5 kW. Hiermee kun je krachtig werken en je brandstofverbruik beperken:

- **STERKE PERFORMANCE & INTUITIEVE BEDIENING** door vermogens-geregelde hydrauliekpompen.
- **GEBRUIKSVRIENDELIJK WERKEN** door standaard automatisch brandstofontluchtingsysteem.
- **LAGER BRANDSTOFVERBRUIK EN LAGER GELUIDSNIVEAU** door auto decel (automatische toerental verlagings).

De naar boven gepositioneerde uitlaat voorkomt beschadiging van muren of hekken. Deze zorgt er ook voor dat de personen die in de omgeving van de machine werken geen hinder ondervinden van de uitlaatgassen.



CABINE



COMFORTZONE: DE CABINE

Bij de TB225 werd bijzondere aandacht besteed aan het comfort, om je tijdens het werk optimaal te ontlasten:

- **ERGONOMISCHE ZITPOSITIE** door stoel met hoge rugleuning, in hoogte verstelbare armleuningen en de mogelijkheid tot gewichtsinstelling.
- **OPKLAPBARE RIJPEDALEN** voor extra voetruimte.
- **RUITENWISSER** met intervalfunctie.
- **VERDERE PLUSPUNTEN** zoals een bekerhouder, radio met Bluetooth, standaard USB aansluiting en AUX ingang.



TOTAALOVERZICHT: DE MONITOR

Alle actuele machine informatie, zoals bijvoorbeeld het niveau van de brandstoftank en de bedrijfsuren vind je terug op het hoofdbeeldscherm.

- **LITERS** van de eerste en tweede hydraulische functie kun je hier raadplegen en aanpassen.
- **SNEL OVERZICHT** door begrijpelijke symbolen en duidelijke opbouw.
- **EENVOUDIG TE BEDIENEN** omdat alle menu onderdelen met slechts 3 toetsen opgevraagd kunnen worden.



RUIME WERKPLEK

Bij de TB225 gaan hoge veiligheidsstandaarden hand in hand met uitzonderlijk comfort. De machine is voorzien van een TOPS/ROPS/OPG Level 1 veiligheidscabine. Daarnaast biedt deze:

- **OPTIMAAL ZICHT** door de ruime cabine en een tot boven doorlopende voorruit. Deze voorruit is eenvoudig kantelbaar door middel van gasveren. De onderste voorruit kan verwijderd worden en elders in de machine veilig opgeborgen worden.
- **AANGENAAM WERKKLIMAAT** door krachtig verwarmings- en ventilatiesysteem.
- **COMFORTABEL IN- EN UITSTAPPEN** door brede deuropening.
- **VEILIG HIJSEN** van de machine mogelijk door hijsogen op het dak van de cabine.



IDEAAL TRANSPORTGEWICHT

Krchtig als een drie tonner maar beduidend lichter – de TB225 is bijzonder makkelijk te vervoeren. Steeds vaker vinden er controles plaats op totaalgewicht aanhanger, machine en toebehoren (3,5 ton). Deze machine is speciaal ontwikkeld om veilig en zonder overtredingen van het totaalgewicht te kunnen vervoeren naar de gewenste locatie.

- **PROBLEEMLOOS VERVOEREN** je laadt deze minigraver – inclusief 3 bakken – gewoon op je eigen aanhanger.
- **SNELLE BEVESTIGING** door vier grote sjorogen onderaan de bovenwagen.



23

	TB225 CABINE	TB225 CANOPY
Machine (incl. snelwissel)	2.400 kg	2.265 kg
Slotenbak (1100 mm breed)	92 kg	92 kg
Dieplepelbak (500 mm breed)	69 kg	69 kg
Banaanbak (250 mm breed)	49 kg	49 kg
TOTAAL GEWICHT	2610 KG	2475 KG



24

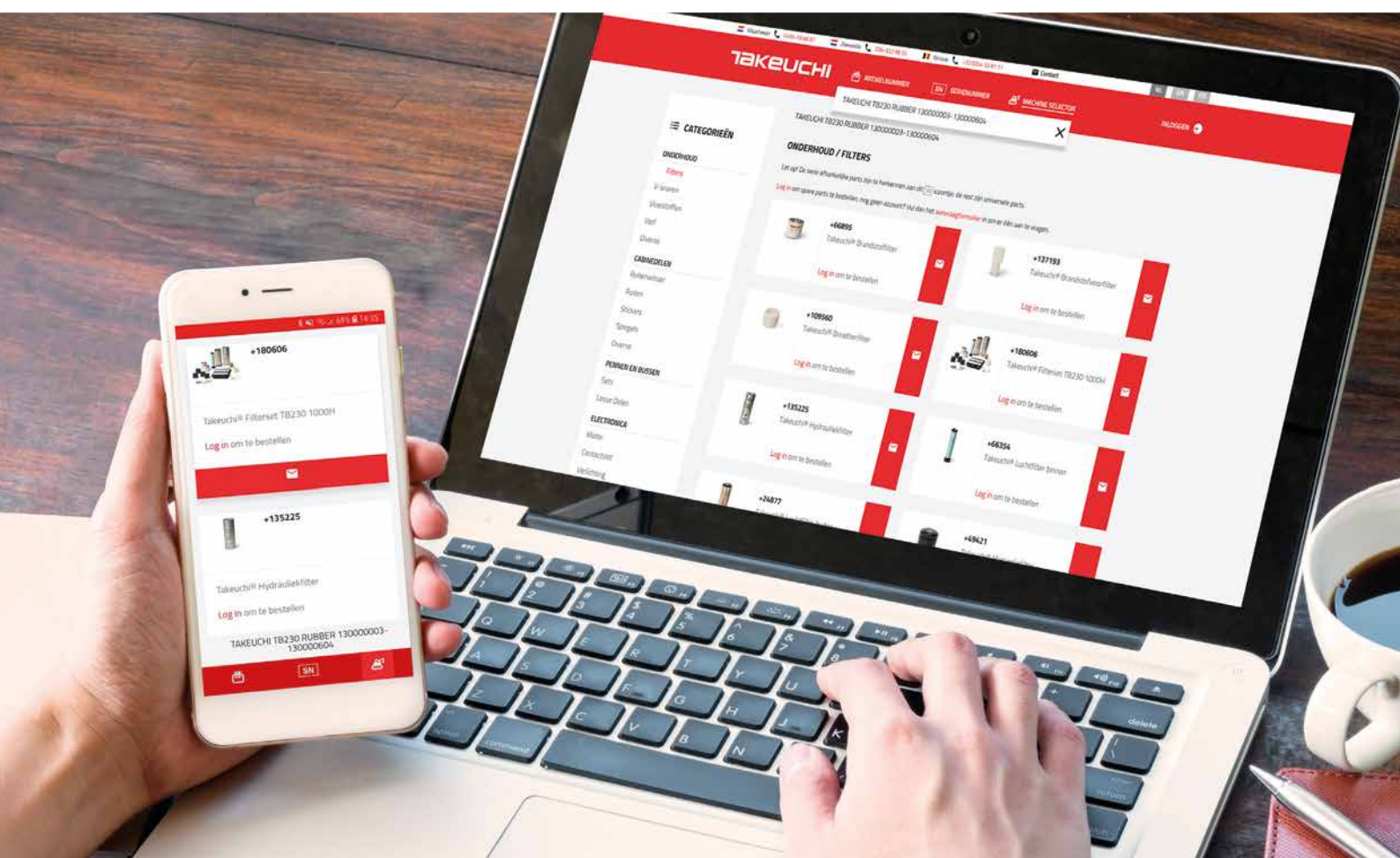


3.500 kg aanhangergewicht – 2610 kg van machine : Blijft over: 890 kg voor aanhanger en evt. andere aanbouw delen of gereedschappen.



25

TAKEUCHI®



**Bestel uw Takeuchi onderdelen
vanaf nu eenvoudig online!**

www.takeuchibenelux.com/shop



UITRUSTING TB225

De uitrusting is afhankelijk van machine uitvoering die je kiest. Voor meer informatie over de verschillen tussen de machine uitvoeringen kijk je op de pagina hierlangs. Hieronder wordt de meest complete variant (af-fabriek) toegelicht:

WERKUITRUSTING

- Eerste, tweede en derde extra hydraulische functies zijn aangebracht op de lepelsteel
- De eerste en tweede hydraulische functies zijn proportioneel aangestuurd
- De eerste hydraulische functie heeft een modus voor continue aansturing (A-kant)
- De derde hydraulische functie wordt standaard gebruikt voor de hydraulische snelwisselaar
- Automatisch drukloos maken van de extra hydraulische functies
- Hogedrukafsluitkranen voor de extra hydraulische functies
- Hefcilinderbeveiliging voor bescherming tegen externe schade
- 3 LED-werklampen en 2 LED waarschuwingslampen in de motorkap
- Slangbreukbeveiligingsventielen op arm- en hefcilinder, akoestische overbelasting waarschuwing op hefcilinder
- 4 sjarogen aan onderzijde bovenwagen
- TSS - Startonderbreker

DOZERBLAD

- In breedte verstelbaar
- Sjarogen

RIJWERK

- Uitschuifbare onderwagen (hydraulisch verstelbaar)
- 'Short pitch' rubbertracks
- Onderrollen met drie flenzen
- Rijmotoren met rem (automatisch)
- Rijsnelheid automaat

MOTOR/HYDRAULIEK

- Motor voldoet aan emissienorm EU Stage V
- Auto decel
- 4 hydrauliekpompen
- Olie-/waterkoeler met hoge capaciteit
- Automatische zwenkrem
- Gereedschapset en vetspuit
- Automatische brandstoftank ontluchting
- Voorspanventiel HD-tank incl. filter
- Accumulator
- Dubbele luchtfilter

CABINE

- Veiligheidsstructuur TOPS/ROPS/OPG Level 1
- Comfortstoel met hoge rugleuning en hoofdsteun
- Hydraulisch voorgestuurde rijbedieningshendel
- Rijpedalen opklapbaar
- Cabineverwarming
- Kantelbare voorruit met 2 gasdrukveren
- Ruitenwisser met intervalfunctie
- AM/FM radio met Bluetooth



UITVOERINGSOPTIES TB225



In de onderstaande tabel worden de verschillende machine uitvoeringen met bijbehorende opties van de TB225 toegelicht.

Opties	Standaard	Extra	Canopy
Dubbel luchtfilter element t.b.v. motor	✓	✓	✓
Eerste extra hydraulische functie (proportionele aansturing)	✓	✓	✓
Comfortabele stoffen stoel	✓	✓	
Comfortabele stoel, weerbestendig			✓
Hoofdsteun	✓	✓	✓
TSS - startonderbreker	✓	✓	✓
Cabine	✓	✓	
Slangbreukbeveiligingsventiel hefcilinder		✓	✓
Slangbreukbeveiligingsventiel armcilinder		✓	✓
Akoestische overbelasting waarschuwing op hefcilinder		✓	✓
Tweede extra hydraulische functie (proportionele aansturing)		✓	✓
Derde extra hydraulische functie		✓	✓
Extra LED werk lamp op voorzijde cabine		✓	

MEEST GEKOZEN OPBOUWOPTIES

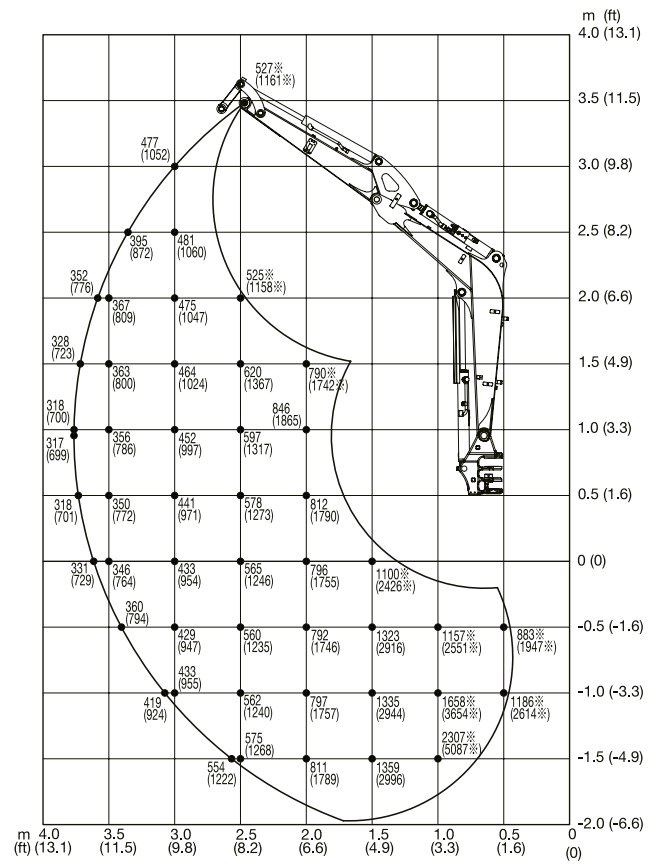
- Snelkoppelingen t.b.v. aansluiten uitrustingsstukken
- Cabine afdichten voor overdruk
- Centraal vetsmeersysteem
- Opbergkist links voor tegen cabine
- Zonnekap
- Extra contragewicht onder motor
- Machine in bedrijfskleur spuiten
- Joystick bediening omschakelbaar maken naar ander merk/type
- Powertilt of draaikantelstuk
- Opstaprooster
- TSS - Startonderbreker

MACHINISTEN PAKKET

- Extra zwaailamp
- 4 LED lampen aan voorzijde cabine
- Zonnekap of regenkap
- 4 Flitslampen rondom machine

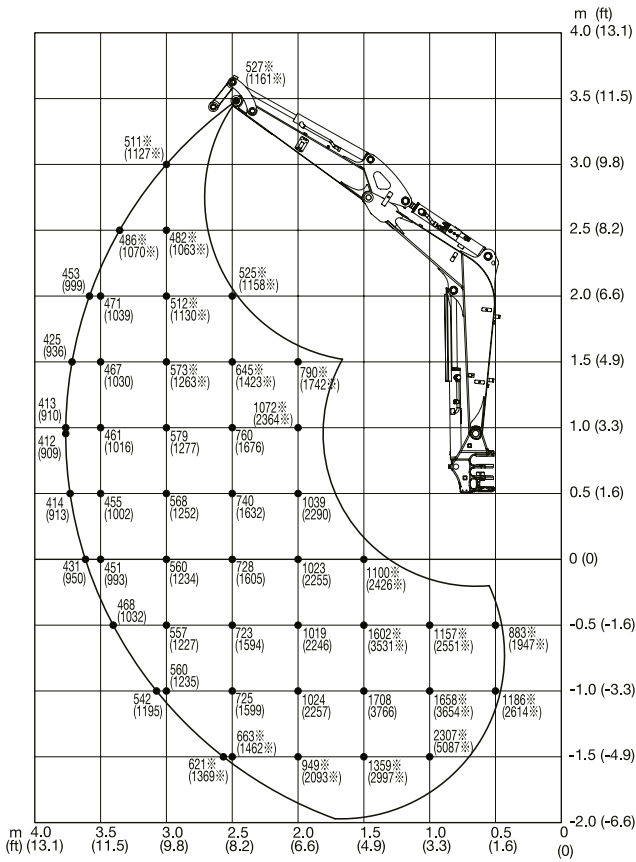
HIJSLAST TABEL

NAAR VOREN, DOZERBLAD OPGETILD

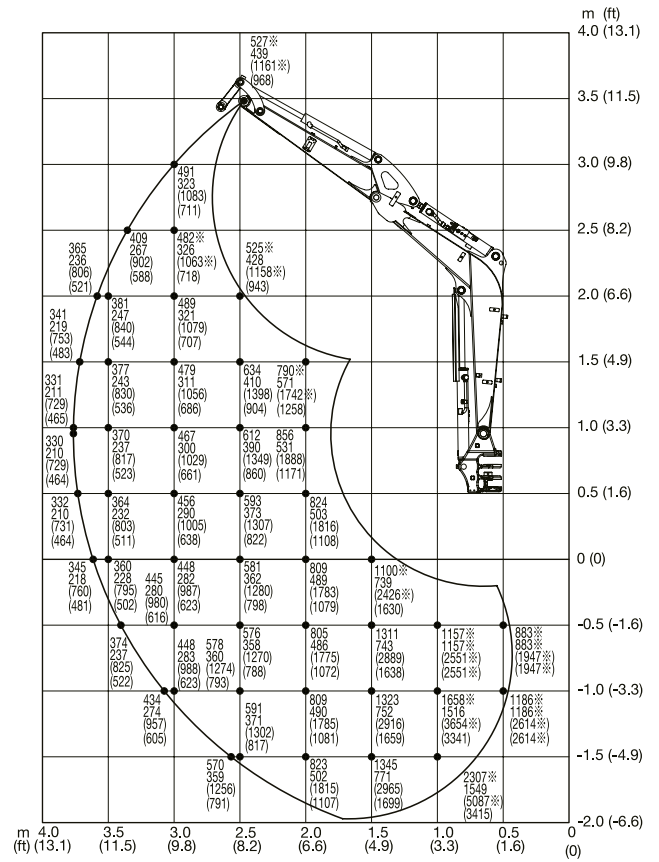


De hijslasten in de grafieken bedragen tot 87% van de hydraulische heflast resp. tot 75% van de kiplast. De waarden zijn vermeld in kilogram. Technische wijzigingen voorbehouden.

NAAR ACHTEREN



NAAR DE ZIJKANT



TECHNISCHE GEGEVENS TB225

TECHNISCHE SPECIFICATIES

Machinengewicht	kg	2400
Bodemdruk	kg/cm ²	0,304
Geluidsniveau dB(A)	LwA	93,0
Zwenksnelheid	T/min	9,7
Rijsnelheid 1	km/u	2,5
Rijsnelheid 2	km/u	4,2
Max. hellingshoek	Graden	30
Zwenkhoek giek	Graden	75/55

MOTOR

Type		3TNV82 (EU Stage 5)
Vermogen	kW/PS	16,5/22,4
Cilinderinhoud	cm ³	1.330
Aantal cilinders	Stuks	3
Koelwater	l	4,3
Motorolie	l	3,6
Tankinhoud	l	30,5
Zwenksnelheid	T/min	9,7

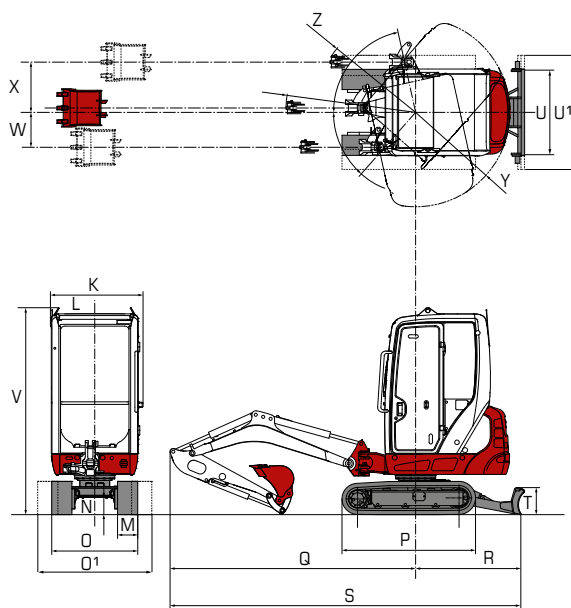
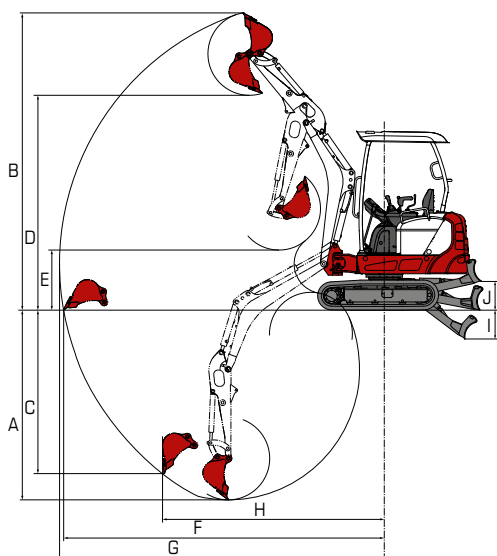
HYDRAULISCH SYSTEEM

Hydraulische pompen		Vermogensgeregeld
Max. capaciteit (max. druk P1/P2)	l/min (MPa)	25,3 (21,0)
Max. capaciteit (max. druk P3)	l/min (MPa)	13,2 (19,6)
Max. capaciteit (max. druk P4)	l/min (MPa)	11 (3,4)
1e extra hydraulische functie	l/min (MPa)	38,5 (21,0)
2e extra hydraulische functie	l/min (MPa)	12,8 (19,6)
3e extra hydraulische functie	l/min (MPa)	9,5 (3,4)/13,2 (19,6)
Hydrauliek tankinhoud	L	26,0

Technische wijzigingen voorbehouden.

AFMETINGEN

Max. graafdiepte	A	mm	2580
Max. graafhoogte	B	mm	4060
Max. verticale graafdiepte	C	mm	2100
Max. storthoogte	D	mm	2875
Min. storthoogte	E	mm	910
Max. bereik op maaiveldhoogte	F	mm	4250
Max. graafradius	G	mm	4375
Max. verticale graafradius	H	mm	2750
Max. daaldiepte dozerblad	I	mm	330
Max. hefhoogte dozerblad	J	mm	335
Breedte bovenwagen	K	mm	1100
Breedte cabine	L	mm	980
Breedte rubbertrack	M	mm	250
Vrije ruimte onderwagen	N	mm	190
Breedte onderwagen	O/O1	mm	1100 – 1500
Totale lengte rijwerk	P	mm	1790
Giek afstand tot hart draaikrans	Q	mm	2940
Dozerblad afstand tot hart draaikrans	R	mm	1405
Transportlengte, dozerblad aan achterzijde	S	mm	4375
Hoogte dozerblad	T	mm	300
Breedte dozerblad	U/U1	mm	1100 – 1500
Transporthoogte	V	mm	2430
Zwenkhoekverstelling links	W	mm	450
Zwenkhoekverstelling rechts	X	mm	575
Minimale zwenkradius achter	Y	mm	1240
Minimale zwenkradius rechts	Z	mm	1485



TAKEUCHI

Vestiging Maarheeze | Tel. +31 (0)495 – 596666
 Vestiging Zeewolde | Tel. +31 (0)36 – 5229955
 Vestiging Ninove | Tel. +32 (0)54 – 338111
www.takeuchibenelux.com