

# TAKEUCHI®

**MIDGRAVER** TB370 Monoboom & Two Piece Boom



# OVER TAKEUCHI

Takeuchi is de absolute top in mini- en midgravers en rupsladers. Wereldleider in innovatie, duurzaamheid en kwaliteit. Vakmensen over de hele wereld vertrouwen blind op onze machines. Daarom maken we grondverzetmachines die altijd blijven doorgaan. 100% betrouwbaar en onverwoestbaar. De lange levensduur en hoge restwaarde zorgen ervoor dat elke Takeuchi zichzelf dubbel en dwars terugverdient.

## ONZE PRESTATIE-BELOFTEN

- **HOGЕ PRODUCTIVITEIT** door een optimale samenwerking tussen de motor en het hydraulisch systeem.
- **BREED INZETBAAR** als werktuigdrager voor veel toepassingen.
- **VERLENGSTUK VAN DE PROFESSIONAL** door gebruiksvriendelijke aansturing.
- **INNOVATIEVE PRODUCTEN EN SERVICES** door permanente doorontwikkeling - rekening houdend met de toekomstige normen.
- **LAGE TOTAL COST OF OWNERSHIP** door machine ontwikkeling met het oog op duurzaamheid en hoge kwaliteit.

## SUCCEsverhaal

Het succesverhaal van Takeuchi begon met de oprichting in 1963 en vooral met de uitvinding in 1970 van de eerste minigraafmachine wereldwijd. Takeuchi is het resultaat van ruim 50 jaar innovatie en continue doorontwikkeling. Voor de Benelux vertalen we hoogstaande Japanse technologie naar oplossingen en mogelijkheden die in jouw werkgebied het beste presteren.

Al onze machines zijn ontworpen met de mens als uitgangspunt. Krachtig, comfortabel en intuïtief – een verlengstuk van de professional. Alles werkt precies zoals je wilt dat het werkt. Daarnaast zijn er talloze uitbreidingen en maatwerkmogelijkheden.

## VOORDELEN VAN HET TAKEUCHI ONTWERP

- **INTUÏTIEVE BEDIENING** door hoogwaardige, perfect op elkaar afgestemde hydraulische componenten.
- **ERGONOMISCHE CABINE** van hoogstaand niveau voor optimaal werkcomfort voor de machinist.
- **DEGELIJKE OPBOUW** door gebruik van hoogwaardig staal in plaats van kunststof.
- **JAPANSE KWALITEIT** de machines worden gebouwd met de beste materialen en een enorme zorgvuldigheid waardoor ze altijd betrouwbaar inzetbaar zijn.

Altijd voorzien van service en ondersteuning door gedreven importeurs die de wereldwijde reputatie van Takeuchi echt onverwoestbaar maken.



1963

Oprichting van het bedrijf door Akio Takeuchi

1970

Introductie eerste compacte graafmachine wereldwijd: de TB1000

1986

Introductie eerste Track Loader wereldwijd: de TL10

1994

Productie van de eerste Takeuchi binnendraaier

1997

Start van de samenwerking met Takeuchi Benelux

2006

Voltooiing Parts Center in Murakami

2013

50 jaar Takeuchi

# TB370: ROBUUST IN GEBRUIK - NAUWKEURIG IN DE BEDIENING

De TB370 positioneert zich in de klasse tussen de 6 en 8,5 ton en is daarmee vrij uniek. Met deze 7 tonner wordt het Takeuchi assortiment aanzienlijk uitgebreid.

## DE BELANGRIJKSTE HIGHLIGHTS

- **MAXIMALE FLEXIBILITEIT** door de keuze uit twee giekvarianten: Monoboomb of Two Piece Boom.
- **KRACHTIGE PERFORMANCE** door max. debiet van 160 l/min.
- **CONSTANTE WERKSNELHEID** van grijper/powerlift functie door separaat oliecircuut, onafhankelijk van de werkhydrauliek.
- **MAKKELIJK EN SNEL VASTZETTEN** voor veilig transport door standaard sjiroge aan de bovenwagen en het dozerblad.
- **OPTIMALE SERVICE TOEGANKELIJKHEID** door eenvoudig kantelbare cabine.
- **EXTREEM HOGE TREKKRACHT** maakt de machine uitermate geschikt voor inzet op slecht toegankelijke terreinen.
- **IDEALE BEDIENING VAN FUNCTIES** door multifunctioneel 8 inch monitor touch panel.
- **MULTIFUNCTIONELE JOYSTICKS** met meer bedieningsknoppen en proportionele scrollers die ideaal zijn voor het werken met een draai-kantelsysteem.
- **PERFECT ZICHT** door vier LED-werklampen op het cabinedak, één LED-werklamp op de giek, één LED-werklamp op de bovenwagen en twee LED-waarschuwingslampen op de achterzijde.
- **ALTIJD ZIEN WAAR JE UITSTAPT** door uitstaplamp (LED), deze verlicht de grond zodra je het contact uitzet.
- **MOTOR VOLDOET AAN ALLE EMISSIE NORMEN** door een actieve dieselpartikelfilter welke is geïntegreerd in het motormanagementsysteem.
- **AANGENAAM WERKKLIMAAT** door climate control.
- **OPTIMAAL COMFORT** door luchtgeveerde stoel met hoofdsteun, stoelverwarming en veelvoudige instelmogelijkheden.
- **VOLLEDIGE CONTROLE** door Takeuchi Fleet Management systeem.

De TB370 is verder leverbaar met twee verschillende giek uitvoeringen: Monoboomb en Two Piece Boom. Kijk op de pagina met uitvoeringsopties voor meer informatie over de verschillen tussen deze uitvoeringen.



2014

250.000<sup>e</sup>  
graafmachine  
loopt van de  
band

2019

Introductie  
van het eerste  
model van de  
3 serie: de  
TB370

2021

Opening  
centraal  
Europees  
magazijn in  
Nijmegen

# UITRUSTING

## OPTIMALE INZETBAARHEID: DE HYDRAULISCHE FUNCTIES VOOR UITRUSTINGSSTUKKEN

Efficiënt werken is van belang, daarom hebben we de TB370 van een aantal kwaliteiten voorzien:

- **VEELVULDIGE TOEPASSINGSMOGELIJKHEDEN** door vier hydraulische extra functies. Deze zijn onafhankelijk te bedienen via de nieuwe multifunctionele joysticks. De aansturing van de functies is op deze joysticks naar klantwens aan te passen.
- **OPTIMALE FLEXIBILITEIT** doordat het debiet en de druk van de eerste en tweede hydraulische functie door de machinist eenvoudig is aan te passen per uitrustingsstuk.
- **CONSTANTE WERKSNELHEID** van grijper/powerlift functie door separaat oliecircuit, onafhankelijk van de werkhydrauliek.
- **STABIELE CONSTRUCTIE** door sterk gedimensioneerde zwenkbok.

Voor de eerste extra hydraulische functie is een debiet van 120 l/min beschikbaar. Op die manier kunt u probleemloos uitrustingsstukken gebruiken die een hoog oliedebiet vereisen, bijv. een boomstronkfrees of een sloophamer.

## VEILIGHEID BOVEN ALLES: DE HIJSTOEPASSING

Bij dagelijkse werkzaamheden worden er hoge eisen gesteld aan de hedendaagse bouwmachines. De TB370 is standaard uitgerust met:

- **VEILIGE HIJSTOEPASSING** door standaard slangbreukbeveiligingsventielen op de hef- en armcilinder. Plus een akoestische overbelastingswaarschuwing op de hefcilinder.
- **STABIEL HIJSEN MOGELIJK** door extra sterk gedimensioneerde pennen en bussen.

De machine wordt geleverd volgens de EN-norm: EN 474-5:2006+A2:2012. Dit betekent dat deze voldoet aan de wettelijke veiligheidseisen.

Bovendien beschikt de TB370 over een 'load sensing' technologie, die een aantal voordelen biedt:

- **VERLAAGD BRANDSTOFVERBRUIK** doordat het vermogen voortdurend wordt afgestemd op de vraag.
- **OPTIMALE AANSTURING** door fijngevoelige proportionele bediening.
- **IDEALE WERKCYCLUS** door een gelijkmatige olieverdeling over de diverse hydraulische functies (ook wanneer meerdere functies tegelijk gebruikt worden).

De TB370 is leverbaar met twee giekvarianten: Monoboom en Two Piece Boom. De TB370 Monoboom is uitgerust met twee hefcilinders.



# UITRUSTING

## VEILIG TRANSPORT: DE SJOROGEN

Zonder problemen van A naar B: De sjorogen van de TB370 maken een snelle en betrouwbare bevestiging bij het transport mogelijk.



## ROBUUST IN GEBRUIK: HET DOZERBLAD

Het dozerblad ofwel nivelleerblad bestaat uit hoogwaardig staal, wat zorgt voor een hoge stabiliteit. Het is een ideaal hulpmiddel voor werkzaamheden zoals nivelleren.



## MINIMALE UITVAL: RIJWERK

De uitstekende kwaliteit van het rijwerk biedt talrijke voordelen:

- **TRILLINGSARM RIJDEN** door 'short pitch' rubbertracks en onderrollen met drie flenzen.
- **RIJWERKDELEN VAN TOPKWALITEIT** zorgen voor een prima rijcomfort en lange levensduur van de componenten.
- **DIVERSE KEUZEMOGELIJKHEDEN** in kettinguitvoering. De onderwagen kan naar klantwens worden uitgevoerd met diverse soorten kettingen zoals: stalen rupsplaten, rubber blokken op stalen platen (GeoGrip), rubbertracks.



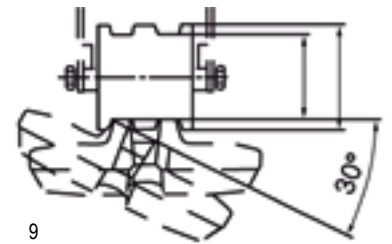
GEOGRIP KETTINGEN



STALEN TRACKS



ONDERROLLEN MET  
DRIE FLENZEN



OPTIMALE TRACKGELEIDING

# MOTOR EN ONDERHOUD

## ZUIVERE PRESTATIES: MOTOR EN UITLAAT

De TB370 beschikt over een krachtige motor met common-rail-systeem met een vermogen van 42,4 kW. Hiermee kun je krachtig werken en je brandstofverbruik beperken:

- **MAXIMAAL HYDRAULISCH VERMOGEN** door standaard powermodus PWR (enkel nodig bij uitzonderlijk zware omstandigheden).

- **MILIEUVRIENDELIJKE WERKING EN LAAG GELUIDSNIVEAU** door ECO-modus.
- **VOLDOET AAN EMISSIE-EISEN** met dieseloxydatiekatalysator (DOC) en actieve dieselpartikelfilter voor de uitlaatgasreiniging.
- **AANGENAMER TANKEN** door brandstofvulpomp met automatische afslag en oprolmechanisme.

De naar boven gepositioneerde uitlaat voorkomt beschadiging van muren of hekken en zorgt ervoor dat de personen die in de omgeving van de machine werken geen hinder ondervinden van de uitlaatgassen.



## OPTIMALE TOEGANG: ONDERHOUD

Bij het onderhoud biedt de doordachte constructie van de TB370 alleen maar voordelen:

- **OPTIMALE TOEGANG** tot alle componenten van de motor en het hydraulisch systeem door kantelbare cabine.
- **GOEDE TOEGANKELIJKHEID** tot de motor door motorkap met gasveren die ver geopend kan worden.
- **AFGESCHERMDE BRANDSTOFVOORZIENING** zowel de brandstof tankdop als de brandstofvulpomp bevinden zich achter afsluitbare kleppen om vandalisme te voorkomen.



## PERFECTE TOEGANG: DE KANTELBARE CABINE

De kantelbare cabine is ideaal wanneer er onderhoud of eventuele reparatiewerkzaamheden moeten worden uitgevoerd.

- **EENVOUDIG & SNEL KANTELEN** van de cabine is mogelijk, dankzij de slimme constructie en de ondersteunende gasdrukveren.
- **VEILIGE CONSTRUCTIE** beschermt de monteur of machinist tegen het terugkiepen van de cabine tijdens onderhouds- en reparatiewerkzaamheden.
- **SNELLE SERVICE MOGELIJK**, het demonteren van kappen en platen is niet nodig.



# CABINE



17

## COMFORTZONE: DE BESTUURDESCABINE

De ruime comfortabele cabine met hoge zitpositie biedt een uitstekend zicht rondom. Bovendien geniet je ook van andere voordelen:

- **HOOG ERGONOMISCH NIVEAU** door optimaal gepositioneerde joysticks met geïntegreerde bedieningsmogelijkheden voor extra hydraulische functies.
- **INTUÏTIEVE BEDIENING** door proportionele aansturing van de extra hydraulische functies.
- **OPTIMAAL BEDIENINGSCOMFORT** door spelingsvrije en soepel bedienbare joysticks.
- **ERGONOMISCHE ZITPOSITIE** door comfortabele luchtgeveerde stoel met veelzijdige instelmogelijkheden en stoelverwarming.
- **OPTIMALE KLIMAATBEHEERSING** door standaard climate control met recirculatiefunctie.
- **EENVOUDIG KANTELBAAR VOORRUIT** met behulp van ondersteunende gasdrukveren.
- **COMFORTABEL IN- EN UITSTAPPEN** door de grote cabinedeur.
- **BIJKOMENDE VOORZIENINGEN** zoals een DAB+-radio met AUX-ingang, Bluetooth-functie, USB-aansluiting en microfooningang voor handsfree systeem.



18



# NIEUWE GENERATIE: TOUCHSCREEN EN JOG-DIAL BEDIENING



Voor het eerst bouwt Takeuchi een 8 inch kleurentouchscreen met Jog-Dial (draaiknop) bedieningselement in. Via het hoofdscherm vind je heel eenvoudig de actuele instellingen van de machine of regel je de airconditioning of de radio. Ook de ingestelde druk- en literhoeveelheden voor de eerste en tweede hydraulische extra functies kunt u hier aflezen en wijzigen. Andere voordelen zijn:

- **UITSTEKENDE LEESBAARHEID** door dag/nacht stand.
- **SNEL OVERZICHT** door begrijpelijke symbolen en een duidelijke opbouw met scherm splitsing bij een actieve achteruitkijkcamera.
- **EENVOUDIGE BEDIENING** door innovatieve instelmenu's.
- **WENDBAARHEID** het touchscreen scherm kan 90 graden gedraaid worden.



## MULTIFUNCTIONEEL: DE JOYSTICKS

De TB370 is uitgerust met multifunctionele joysticks. Deze zijn ideaal voor het werken met een draai-kantelsysteem. De joysticks zijn voorzien van meer bedieningsknoppen en proportionele scrollers dan standaard.

In combinatie met de vier hydraulische functies kun je meerdere functies tegelijk bedienen. Bijvoorbeeld met een draai-kantelsysteem tijdens het kantelen en roteren of het bedienen van een gripper of sloopsorteergriper zonder draaikrans. De aansturing van de vier hydraulische functies is op de joysticks naar klantwens aan te passen.



# TAKEUCHI FLEET MANAGEMENT (TFM)

## JOUW MACHINES ALTIJD BINNEN HANDBEREIK

Of het nu vanaf de PC is op kantoor of onderweg met de tablet of smartphone, met Takeuchi Fleet Management (TFM) is jouw machine altijd binnen handbereik. Via de online TFM portal kun je op elk moment de real-time machinegegevens inzien – wanneer je machine aan het werk is, vindt er iedere 15 minuten een data transfer plaats, hierdoor weet je te allen tijde hoe de machine presteert. Op deze manier kun je stilstand minimaliseren en kostbare service oproepen voorkomen. Ook kan je in de online TFM portal exact zien op welke locatie jouw machine aan het werk is en of deze op een duurzame en efficiënte manier wordt ingezet.

Je kunt het TFM systeem kosteloos laten activeren door Takeuchi Benelux of de Takeuchi wederverkoper. Het gebruik is de eerste 5 jaar geheel gratis.

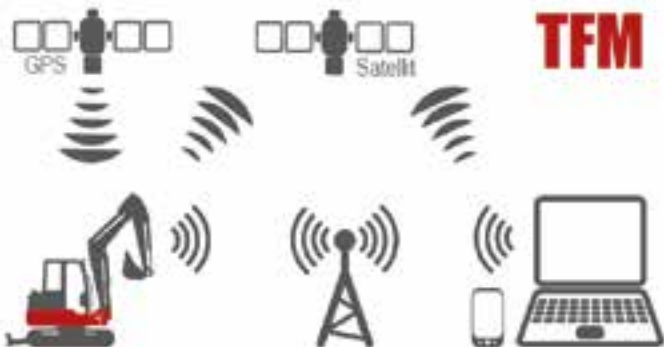


27

## COÖRDINEER JE GEHELE MACHINEVLOOT

Beschik je over een grotere machinevloot? Dan is de TFM portal ideaal voor logistiek en gepland onderhoud. Ook voor machines die nog niet zijn uitgerust met TFM is er een oplossing bedacht - hiervoor is een opbouwkit beschikbaar die verkrijgbaar is bij je Takeuchi wederverkoper.

**MEER INFO? BEKIJK DE INSTRUCTIEVIDEO VIA DE WEBPAGINA:  
[WWW.TAKEUCHIBENELUX.COM/TFM](http://WWW.TAKEUCHIBENELUX.COM/TFM)**

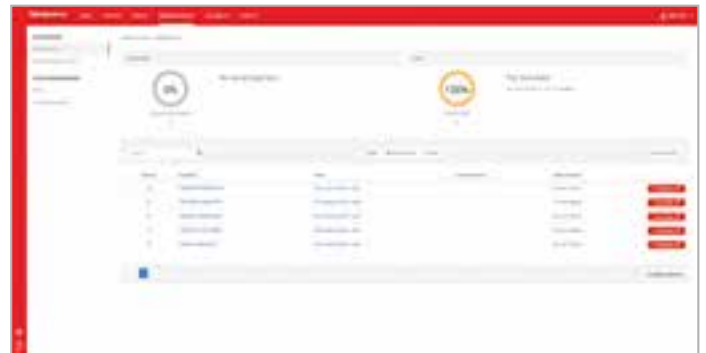


Door TFM werk je:

- **KOSTENVERLAGEND** – je kunt notificaties instellen zodat je meldingen ontvangt wanneer er iets dreigt mis te gaan of wanneer onderhoud noodzakelijk is. Zo kun je tijdig ingrijpen en onnodige reparatiekosten voorkomen.
- **EFFICIËNTER** – vergelijk de gegevens van het brandstofverbruik, de draaiuren, motorbelasting en het toerental en haal het meeste uit jouw machines.
- **VEILIGER** – middels GPS tracking zie je altijd waar jouw machine aan het werk is en kun je ingrijpen in geval van misbruik of diefstal.



28



29

## HULP OP AFSTAND

- Bij storingen kan de technische dienst met behulp van de TFM portal het probleem makkelijker identificeren.
- Daardoor zijn ze in staat om op afstand te assisteren en is het niet altijd noodzakelijk om een servicemonteur in te schakelen.
- Is dit toch nodig, dan kan hij de storing gerichter onderzoeken en direct de juiste onderdelen en gereedschappen meebrengen.



30



31



32

# UITRUSTING TB370 MONOBOOM & TWO PIECE BOOM

## WERKUITRUSTING

- Alle extra hydraulische functies (dit zijn er 4) zijn aangebracht op de lepelsteel.
- De eerste, tweede en vierde hydraulische functies zijn proportioneel aangestuurd.
- De eerste hydraulische functie heeft een modus voor continue aansturing (A-kant).
- De derde hydraulische functie wordt standaard gebruikt voor de hydraulische snelwissel.
- Automatisch drukloos maken van de extra hydraulische functies.
- Hogedrukafsluitkranen voor de extra hydraulische functies.
- Hefcilinderbeveiliging voor bescherming tegen externe schade.
- 6 LED-werklampen en 2 LED waarschuwinglampen.
- Slangbreukbeveiligingsventielen op arm- en hefcilinder, akoestische overbelasting waarschuwing op hefcilinder.
- Slangbreukbeveiligingsventielen op verstelcilinder (enkel Two Piece Boom).
- Achteruitkijkcamera.
- TSS - Startonderbreker.
- Extra zwaar contraballast.
- Takeuchi Fleet management (TFM).

## DOZERBLAD

- Sjorogen.

## LOOPWERK

- 'Short pitch' rubbertracks.
- Onderrollen met drie flenzen.
- Eén bovenrol per kant.
- Sjorogen voor eenvoudig vastzetten van de machine tijdens transport.
- Rijmotoren met rem (automatisch).
- Rijsnelheid automaat.

## MOTOR/HYDRAULIEK

- Motor voldoet aan emissienorm EU Stage V.
- Standaard powermodus PWR.
- Elektrische brandstofpomp met automatisch oprolmechanisme.
- Auto decel.
- Load sensing technologie.
- Olie-/waterkoeler met hoge capaciteit.
- Automatische zwenkrem.
- Gereedschapset en vetpomp.
- Automatische brandstoftank ontluchting.
- Automatische drukontlasting van de extra functie bij wisselen van uitrustingsstukken.
- Voorspanventiel HD-tank incl. filter.

## CABINE

- Comfortabele stoel met luchtvering, hoge rugleuning, hoofdsteun en stoelverwarming.
- Hydraulisch voorgestuurde rijbedieningshendel.
- Climate control.
- Regenkap.
- Kantelbare voorruit met 2 gasdrukveren.
- DAB+ radio met AUX-ingang, Bluetooth, USB en microfooningang.
- Bekerhouder.



# UITVOERINGSOPTIES TB370



In de onderstaande tabel worden de verschillende giek uitvoeringen van de TB370 toegelicht.

Opties	Monoboorn	Two Piece Boorn
Driedelige giek		✓
Slangbreuk beveiligingsventiel verstelcilinders		✓

## MEEST GEKOZEN OPBOUWOPTIES

- Drukloze retour met minimale tegendruk.
- Maaikorf-functie.
- Snelkoppelingen t.b.v. aansluiten uitrustingsstukken.
- Cabine afdichten voor overdruk.
- Centraal vetsmeersysteem.
- Opbergkist links voor tegen cabine.
- Zonnekap.
- Opstaprooster.
- Machine in bedrijfskleur spuiten.
- Verduisterde ruiten.

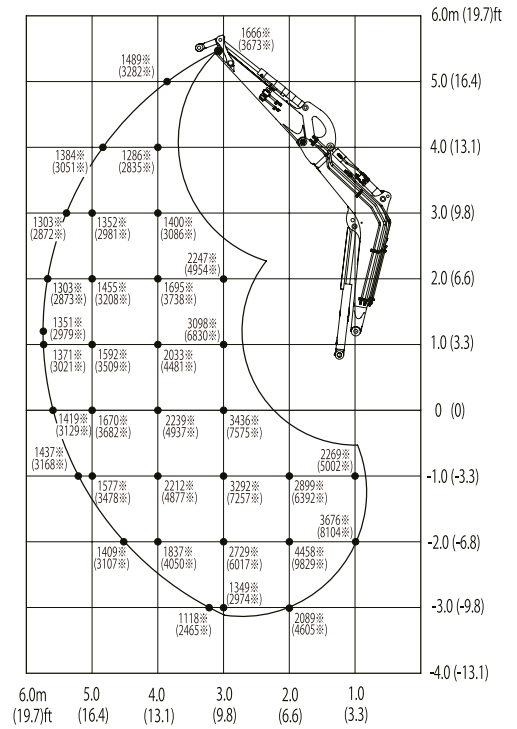
## MACHINISTEN PAKKET

- Extra zwaailamp.
- 4 LED lampen aan voorzijde cabine.
- Zonnekap.
- 4 flitslampen rondom machine.

# HIJSLAST TABEL

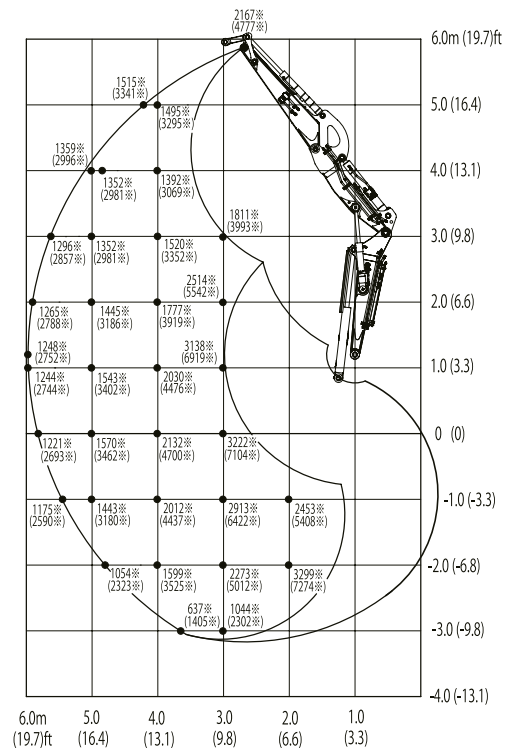
## TB370 MONOBOOM

### NAAR VOREN, DOZERBLAD OPGETILD



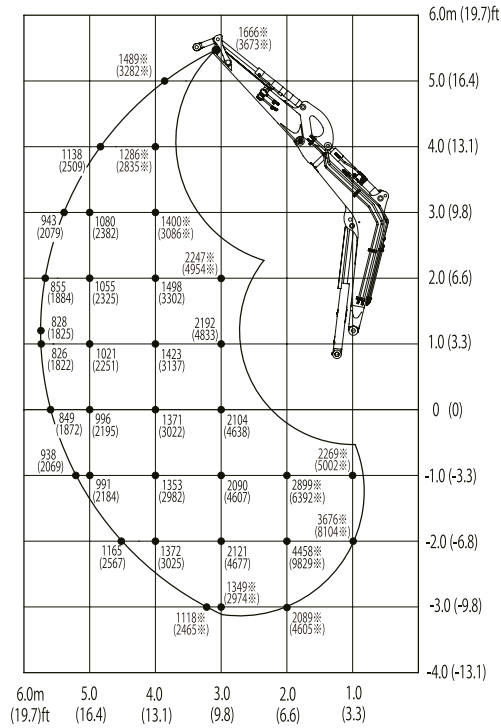
## TB370 TWO PIECE BOOM

### NAAR VOREN, DOZERBLAD OPGETILD

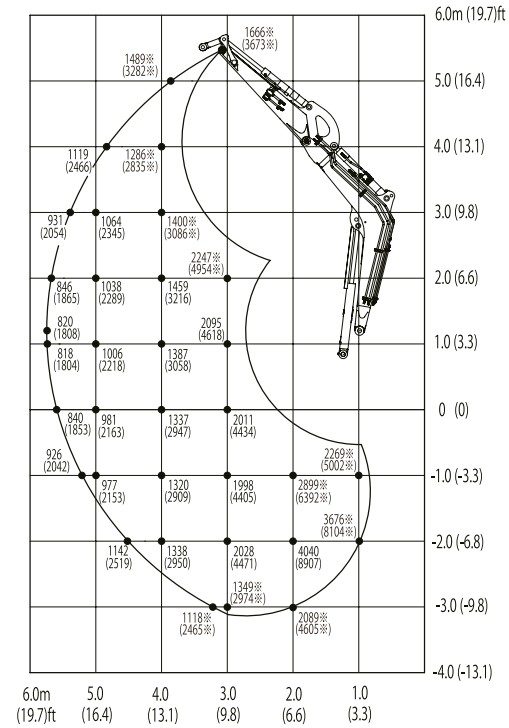


De hijslasten in de grafieken bedragen tot 87% van de hydraulische heflast resp. tot 75% van de kiplast. De waarden zijn vermeld in kilogram. Technische wijzigingen voorbehouden.

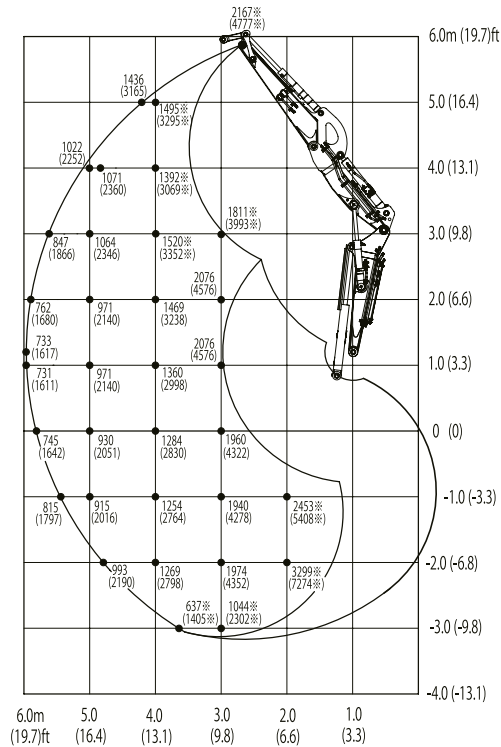
## NAAR ACHTEREN



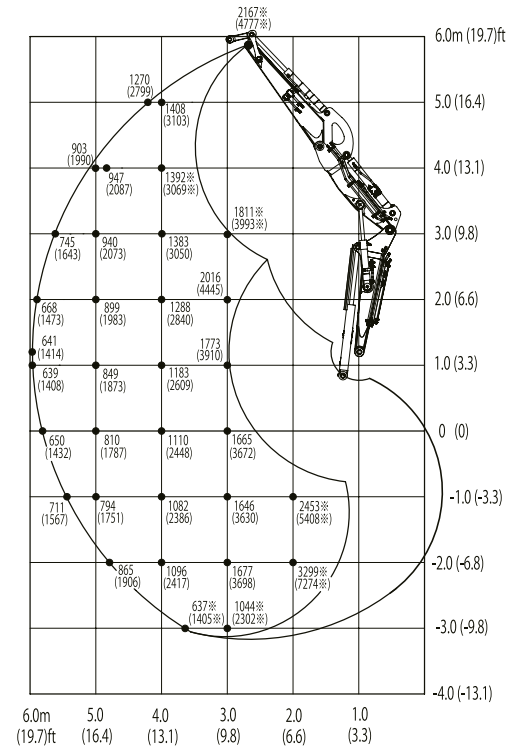
## NAAR DE ZIJKANT



## NAAR ACHTEREN



## NAAR DE ZIJKANT



# TECHNISCHE GEGEVENS TB370 MONOBOOM & TWO PIECE BOOM

TECHNISCHE SPECIFICATIES		MONO	TWO PIECE
Machinegewicht	kg	6.710	7.065
Bodemdruk	kg/cm <sup>2</sup>	0,37	0,39
Geluidsniveau LwA	dB(A)	95,0	95,0
Geluidsniveau LpA	dB(A)	70,0	70,0
Zwensnelheid	T/min	8,8	8,8
Rijsnelheid 1	km/u	2,5	2,5
Rijsnelheid 2	km/u	4,7	4,7
Max. hellingshoek	Graden	30	30
Zwenkhoek giek	Graden	79/51	79/51

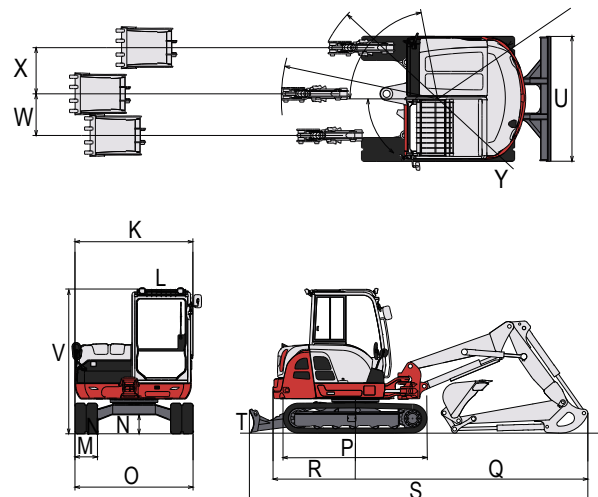
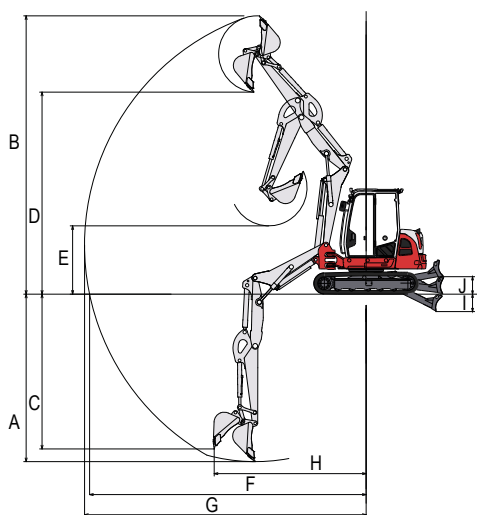
MOTOR			MONOBOOM & TWO PIECE BOOM
Type	V2607-CR-TE5B		
Vermogen ISO 9249/SAEJ 1349	kW/Pk's	42,4/57,6	
Toerental	T/min	2.000	
Cilinderinhoud	cm <sup>3</sup>	2.615	
Aantal cilinders	Stuks	4	
Koelwater	L	11	
Motorolie	L	9	
Tankinhoud	L	110	

HYDRAULISCH SYSTEEM			MONOBOOM & TWO PIECE BOOM
Hoofdpomp	Geregeld op basis van het totaalvermogen		
Max. capaciteit (max. druk P1)	l/min (MPa)	160,0 (24,5)	
Max. capaciteit (max. druk P2)		46,6 (24,0)	
Max. capaciteit (max. druk P3)	l/min (MPa)	16,0 (3,5)	
1e extra hydraulische functie	l/min (MPa)	120,0 (20,6)	
2e extra hydraulische functie	l/min (MPa)	46,6 (20,6)	
3e extra hydraulische functie links en rechts	l/min (MPa)	3,5/21,0	
4e extra hydraulische functie	l/min (MPa)	46,6 (20,6)	
Inhoud hydraulische tank	L	46,6 (20,6)	

Technische wijzigingen voorbehouden.



AFMETINGEN		MONO	TWO PIECE
Max. graafdiepte	A mm	4085	4110
Max. graafhoogte	B mm	6420	6825
Max. verticale graafdiepte	C mm	3815	3840
Max. storthoogte	D mm	4545	4955
Min. storthoogte	E mm	1340	1675
Max. bereik op maaiveldhoogte	F mm	6565	6785
Max. graafradius	G mm	6690	6905
Max. verticale graafradius	H mm	3560	3565
Max. daaldiepte dozerblad	I mm	430	430
Max. hefhoogte dozerblad	J mm	430	430
Breedte bovenwagen	K mm	2095	2095
Breedte cabine	L mm	1045	1045
Breedte rubbertrack	M mm	400	400
Vrije ruimte onderwagen	N mm	335	335
Breedte onderwagen	O mm	2100	2100
Totale lengte rijwerk	P mm	2575	2575
Giek afstand tot hart draaikrans	Q mm	4475	4420
Dozerblad afstand tot hart draaikrans	R mm	1870	1870
Transportlengte, dozerblad aan achterzijde	S mm	6375	6325
Hoogte dozerblad	T mm	430	430
Breedte dozerblad	U mm	2100	2100
Transporthoogte	V mm	2540	2540
Zwenkhoekverstelling links	W mm	615	615
Zwenkhoekverstelling rechts	X mm	860	860
Zwenkradius achter	Y mm	1480	1480



## TAKEUCHI

Vestiging Maarheeze | Tel. +31 (0)495 – 596666  
 Vestiging Zeewolde | Tel. +31 (0)36 – 5229955  
 Vestiging Ninove | Tel. +32 (0)54 – 338111  
[www.takeuchibenelux.com](http://www.takeuchibenelux.com)